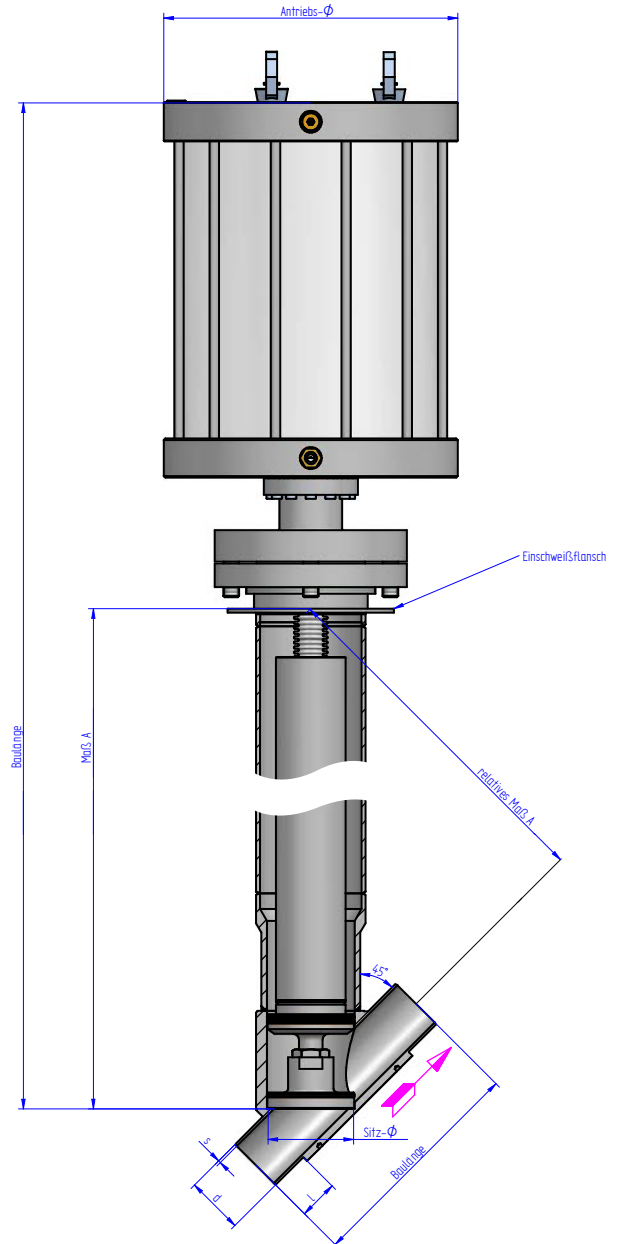


Ellips 1700

Absperr-Kaltventil mit Faltenbalg, pneumatisch betätigt

Hochwertiges Absperrventil aus Edelstahl für gasförmige und flüssige Medien im tiefkalten Bereich. Als Schrägsitzventil mit STÖHR-Faltenbalgabdichtung für lange Lebensdauer und Dichtheit. Ventilkörper gefertigt aus massivem Edelstahl. Rohranschluss als Anschweißende oder entsprechend Kundenwunsch.

Die ELLIPS-Serie zeichnet sich durch das sehr gute Verhältnis DN zu Kv-Wert aus. Es ist deshalb möglich, eine kleinere Nennweite als üblich zu verwenden.



DN	PN	Anschluß	Kv	Zeichnungs-Nr.
8	25	10,0 x 1,0 x 25	3	18-1700.12.1
10	25	12,0 x 1,0 x 25	5	18-1700.12.2
15	25	18,0 x 1,5 x 25	11	18-1701.12.1
20	25	23,0 x 1,5 x 25	21	18-1702.12.1
25	25	28,0 x 1,5 x 30	33	18-1703.12.1
32	25	35,0 x 1,5 x 30	54	18-1704.12.1
40	25	41,0 x 1,5 x 35	84	18-1705.12.1
50	25	53,0 x 1,5 x 50	132	18-1706.12.1
65	25	70,0 x 2,0 x 50	223	18-1707.12.2
80	25	85,0 x 2,0 x 50	338	18-1708.12.1
100	25	104,0 x 2,0 x 50	528	18-1709.12.1

Längen in [mm] | Kv-Wert in [m³/h]

Technische Daten	Ausführung
Medium	N ₂ , O ₂ , Ar, H ₂ , He, N ₂ O, CO ₂ , Erdgas**
Betriebstemperatur Medium	-196°C (-253°C) bis +50°C
Betriebstemperatur Umgebung	-30°C bis +50°C
Gehäusewerkstoff	Edelstahl
Gehäuseform	Schrägsitz (mit freiem Durchgang)
Sitz-Abdichtung	Metall/PCTFE, He-Leckrate im Sitz 1 x 10 ⁻⁶ mbar l/s Metall/PTFE, He-Leckrate im Sitz 1 x 10 ⁻⁶ mbar l/s Metall/Metall, He-Leckrate im Sitz 1 x 10 ⁻³ mbar l/s
Gehäuse-Abdichtung	Metalldichtring, He-Leckrate nach außen 1 x 10 ⁻⁸ mbar l/s
Spindelabdichtung	Edelstahl-Faltenbalg, physikalisch dicht
Oberfläche medienberührter Bauteile	gedreht, geschliffen, elektrolytisch poliert oder passiviert
Einbaulage	Antrieb oben, ca.10° zur Senkrechten geneigt. Durchfluß horizontal oder vertikal
Werkstoffnachweise	DIN EN 10204/3.1B AD2000-A4

** alle gefährlichen, toxischen, ätzenden Medien mit entspr. Werkstoffauswahl