

Durchgangs-Absperrventil mit Elektomotor oder Magnetantrieb

allgemeine Merkmale (identisch bei allen Armaturen der Serie 1200)

Medien	N ₂ , O ₂ , H ₂ , Ar, N ₂ O (Lachgas), CO ₂ , andere Medien möglich; bitte Medien bei Bestellung immer angeben	
Technische Daten	Standardausführung	Zusätze und Modifikationen
Gehäuse-Werkstoff:	1.4404 oder 1.4571	andere Werkstoffe möglich, bitte angeben
Abdichtung im Sitz*:	Metall/Weichdichtung (PCTFE) Leckrate <10 ⁻⁶ mbar x l/sec.	andere Kunststoffe, Metall/Metall, Sonderlegierungen
Spindelabdichtung**:	mit Faltenbalg u. Sicherheits-O-Ring*** (Viton)	andere Werkstoffe (f. O-Ring) möglich, bitte angeben
Abdichtung nach außen:	mit Metalldichtung, Leckrate: <10 ⁻⁸ mbar x l/sec. He-Dichtheitsprüfung (Vakuummethode)	
Anschluß:	Anschweißenden	andere Anschlüsse möglich, bitte angeben
Reinheit:	öl- und fettfrei im Medienraum	Montage im Reinraum; elektrol. Politur Ra < 0,4/0,25 µm
Druckprüfung:	AD 2000-A4	
Bescheinigung:	nach EN 10204-3.1 für drucktragende medienberührte Teile	

Alle Ventile der Serie 1200 sind standardmäßig auch in Eck- oder T-Form erhältlich!

*entfällt bei Filter **entfällt bei Rückschlagventil und Filter ***bei Regulier-Kaltventil UG-Nutringe (Viton)

Elektomotor

DN	Sitz- ø	Standard- anschluß (d,s,l)	Bau- länge	Bau- höhe	Best.-Nr.
10	15	12,0 x 1,0 x 25	160	~400	28-1200
15	15	18,0 x 1,5 x 25	160	~400	28-1201
20	25	23,0 x 1,5 x 25	180	~420	28-1202
25	25	28,0 x 1,5 x 25	180	~420	28-1203
*32	36	35,0 x 1,5 x 25	230	~500	28-1204

Druckbereiche auf Anfrage

*CE-Kennzeichen gemäß Druckgeräterichtlinie alle Maße in mm

Magnetantrieb

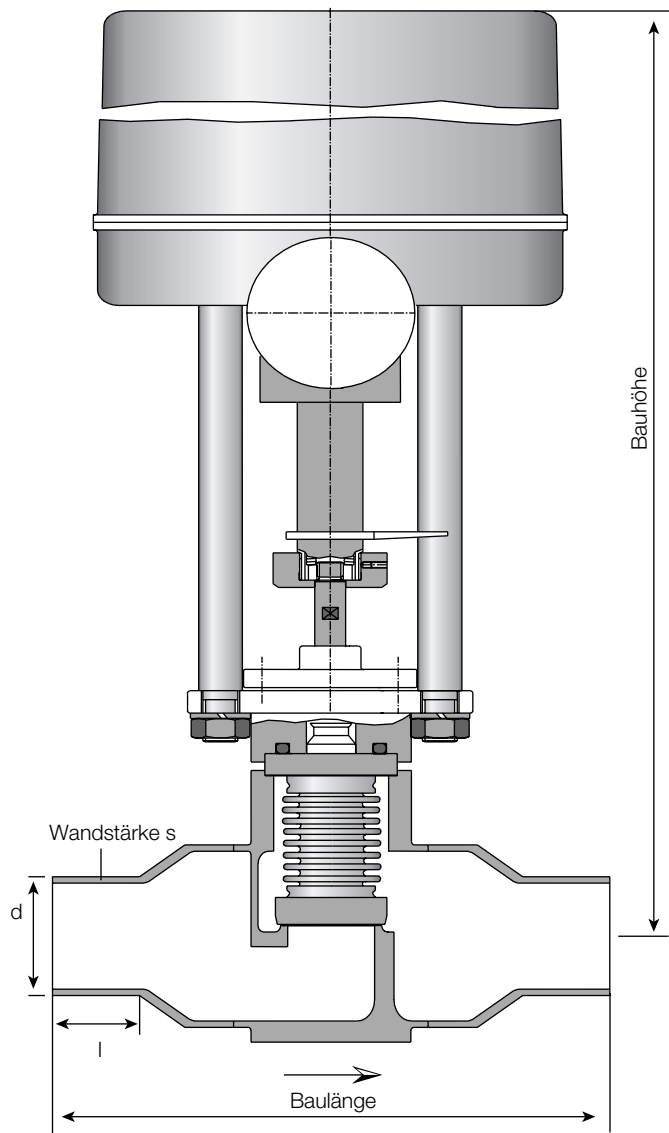
DN	Sitz- ø	Standard- anschluß (d,s,l)	Bau- länge	Bau- höhe	Best.-Nr.
10	15	12,0 x 1,0 x 25	160	~400	31-1200
15	15	18,0 x 1,5 x 25	160	~400	31-1201
20	25	23,0 x 1,5 x 25	180	~420	31-1202
25	25	28,0 x 1,5 x 25	180	~420	31-1203
*32	36	35,0 x 1,5 x 30	230	~500	31-1204
*40	36	44,5 x 2,0 x 35	230	~550	31-1205
*50	45	54,0 x 2,0 x 50	230	~600	31-1206

Druckbereiche auf Anfrage

*CE-Kennzeichen gemäß Druckgeräterichtlinie alle Maße in mm

Technische Daten

Betriebstemperatur:	-30°C bis +50°C
Elektrischer Antrieb:	Wechsel- bzw. Drehstrom- stopmotor 220/230/380 V, 50/60 Hz, Schutzart IP55, mit zusätzl. Handbetätigung. Auch als Kaltventil erhältlich.
Magnetischer Antrieb:	auf Anfrage
Optionen:	Endlagenschalter Handnotübersteuerung
Zubehör:	Potentiometer Stellungsregler



Stand 02/2006 • Änderungen vorbehalten • Keine Haftung für Irrtümer und Druckfehler • Beachten Sie unsere Sicherheitshinweise