

# Durchgangs-Absperr-Kaltventil PN40 pneumatisch betätigt

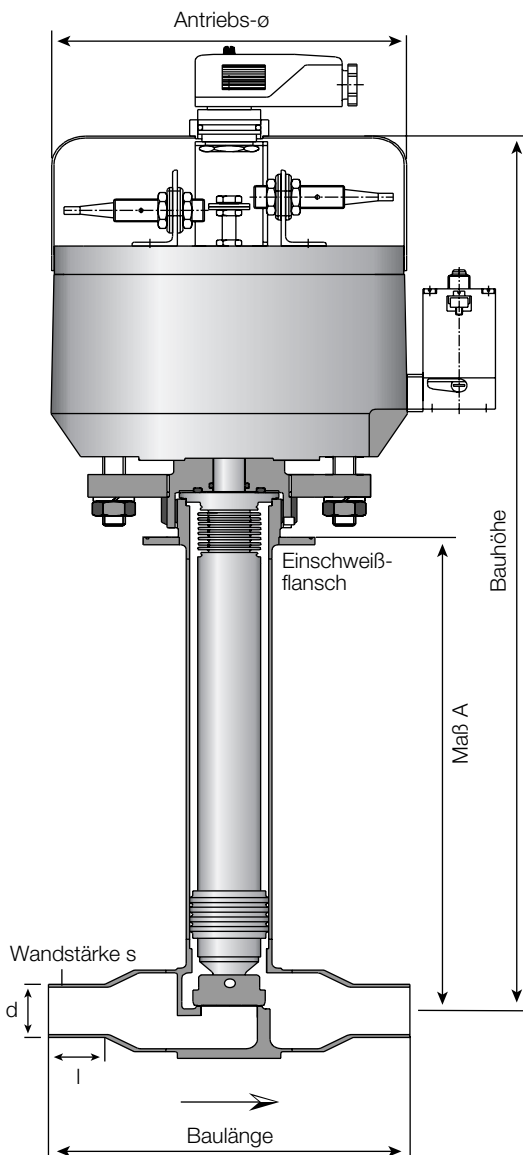
Faltenbalg oben

**allgemeine Merkmale (identisch bei allen Armaturen der Serie 1200)**

<b>Medien</b>	N <sub>2</sub> , O <sub>2</sub> , H <sub>2</sub> , Ar, N <sub>2</sub> O (Lachgas), CO <sub>2</sub> , andere Medien möglich; bitte Medien bei Bestellung immer angeben	
<b>Technische Daten</b>	<b>Standardausführung</b>	<b>Zusätze und Modifikationen</b>
Gehäuse-Werkstoff:	1.4404 oder 1.4571	andere Werkstoffe möglich, bitte angeben
Abdichtung im Sitz*:	Metall/Weichdichtung (PCTFE) Leckrate <10 <sup>-6</sup> mbar x l/sec.	andere Kunststoffe, Metall/Metall, Sonderlegierungen
Spindelabdichtung**:	mit Faltenbalg u. Sicherheits-O-Ring*** (Viton)	andere Werkstoffe (f. O-Ring) möglich, bitte angeben
Abdichtung nach außen:	mit Metalldichtung, Leckrate: <10 <sup>-8</sup> mbar x l/sec. He-Dichtheitsprüfung (Vakuummethode)	
Anschluß:	Anschweißenden	andere Anschlüsse möglich, bitte angeben
Reinheit:	öl- und fettfrei im Medienraum	Montage im Reinraum; elektrol. Politur Ra < 0,4/0,25 µm
Druckprüfung:	AD 2000-A4	
Bescheinigung:	nach EN 10204-3.1 für drucktragende medienberührte Teile	

**Alle Ventile der Serie 1200 sind standardmäßig auch in Eck- oder T-Form erhältlich!**

\*entfällt bei Filter    \*\*entfällt bei Rückschlagventil und Filter    \*\*\*bei Regulier-Kaltventil UG-Nutringe (Viton)



<b>Technische Daten</b>	
Betriebstemperatur:	-196°C bis +50°C (bei Werkstoff 1.4404) -253°C bis +50°C (bei Werkstoff 1.4571)
Antrieb:	Steuerdruck: 6 bar max. (Standardausführung) mit Kolbensteuerung
Einbaulage:	Antrieb nach oben bzw. max. 30° zur Senkrechten geneigt
Optionen:	Einschweißflansch (ø angeben) Vakuumisolierung mit Handnotübersteuerung
Zubehör:	3/2-Wege-Magnet-Steuerventil 230V/50Hz oder 24 V= (auch ex-geschützt) Endlagenschalter (auch ex-geschützt) mit Verkabelung, Dose und Stecker

DN	Sitz ø	Standard-anschluß (d,s,l)	Bau-länge	Bau-höhe	Antrieb ø	Best.-Nr.
10	15	12,0 x 1,0 x 25	160	470	120	18-1200.13.1
15	15	18,0 x 1,5 x 25	160	470	120	18-1201.13.1
20	25	23,0 x 1,5 x 25	180	515	155	18-1202.13.1
25	25	28,0 x 1,5 x 25	180	515	155	18-1203.13.1
*32	36	35,0 x 1,5 x 30	230	575	220	18-1204.13.1
*40	36	44,5 x 2,0 x 35	230	575	220	18-1205.13.1
*50	45	54,0 x 2,0 x 50	250	610	220	18-1206.13.1
*65	60	70,0 x 2,0 x 50	270	825	285	18-1207.13.1

\*CE-Kennzeichen gemäß Druckgeräterichtlinie

alle Maße in mm

**Achtung! Bitte bei Bestellung angeben:**

- Medien und Betriebstemperatur
- „drucklos offen“ oder „drucklos geschlossen“

Stand 02/2006 • Änderungen vorbehalten • Keine Haftung für Irrtümer und Druckfehler • Beachten Sie unsere Sicherheitshinweise

