

**Durchgangs-Absperrventil
PN 40 pneumatisch betätigt**

allgemeine Merkmale (identisch bei allen Armaturen der Serie 1200)

Medien	N ₂ , O ₂ , H ₂ , Ar, N ₂ O (Lachgas), CO ₂ , andere Medien möglich; bitte Medien bei Bestellung immer angeben	
Technische Daten	Standardausführung	Zusätze und Modifikationen
Gehäuse-Werkstoff:	1.4404 oder 1.4571	andere Werkstoffe möglich, bitte angeben
Abdichtung im Sitz*:	Metall/Weichdichtung (PCTFE) Leckrate <10 ⁻⁶ mbar x l/sec.	andere Kunststoffe, Metall/Metall, Sonderlegierungen
Spindelabdichtung**:	mit Faltenbalg u. Sicherheits-O-Ring*** (Viton)	andere Werkstoffe (f. O-Ring) möglich, bitte angeben
Abdichtung nach außen:	mit Metalldichtung, Leckrate: <10 ⁻⁸ mbar x l/sec. He-Dichtheitsprüfung (Vakuummethode)	
Anschluß:	Anschweißen	andere Anschlüsse möglich, bitte angeben
Reinheit:	öl- und fettfrei im Medienraum	Montage im Reinraum; elektrol. Politur Ra < 0,4/0,25 µm
Druckprüfung:	AD 2000-A4	
Bescheinigung:	nach EN 10204-3.1 für drucktragende medienberührte Teile	
Alle Ventile der Serie 1200 sind standardmäßig auch in Eck- oder T-Form erhältlich!		

*entfällt bei Filter **entfällt bei Rückschlagventil und Filter ***bei Regulier-Kaltventil UG-Nutringe (Viton)

DN	Sitz ø	Standard- anschluß (d,s,l)	Bau- länge	Bau- höhe	Antrieb ø	Schließ Δ p	Bestell- Nr.
10	15	12,0 x 1,0 x 25	160	175	120	40	18-1200
15	15	18,0 x 1,5 x 25	160	175	120	40	18-1201
20	25	23,0 x 1,5 x 25	200	235	155	40	18-1202
25	25	28,0 x 1,5 x 25	200	235	155	40	18-1203
*32	36	35,0 x 1,5 x 30	260	305	220	30	18-1204
*40	36	44,5 x 2,0 x 35	260	305	220	30	18-1205
*50	45	54,0 x 2,0 x 50	260	345	220	30	18-1206

bis Nennweite 150 auf Anfrage

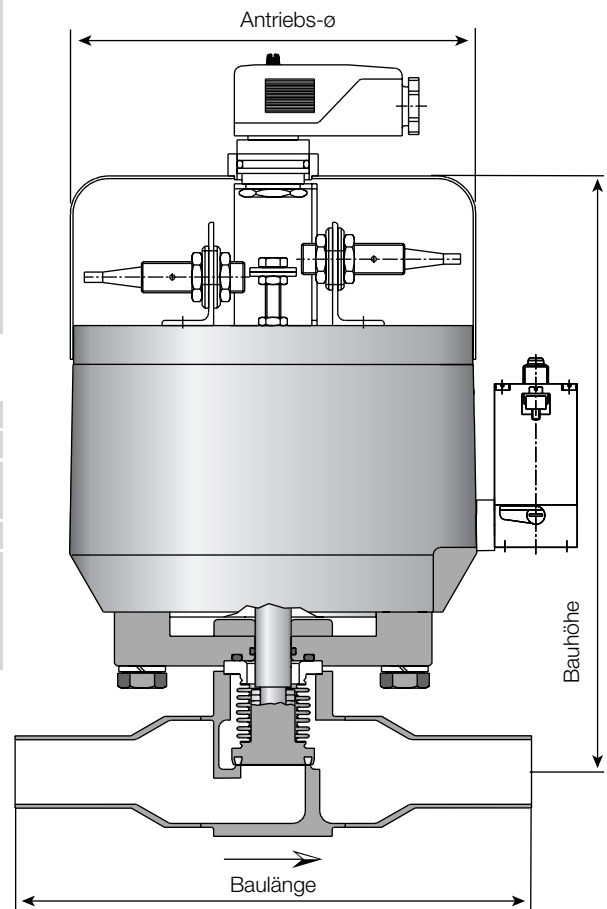
*CE-Kennzeichen gemäß Druckgeräterichtlinie

alle Maße in mm

Technische Daten
Betriebstemperatur: -30°C bis +50°C
Antrieb: Steuerdruck: 6 bar max. (Standardausführung) mit Kolbensteuerung
Optionen: mit Handnotübersteuerung
Zubehör: 3/2-Wege-Magnet-Steuerventil 230V/50Hz oder 24 V= (auch ex-geschützt) Endlagenschalter (auch ex-geschützt) mit Verkabelung, Dose und Stecker

Achtung! Bitte bei Bestellung angeben:

- Medien und Betriebstemperatur
- „drucklos offen“, „drucklos geschlossen“



Stand 02/2006 • Änderungen vorbehalten • Keine Haftung für Irrtümer und Druckfehler • Beachten Sie unsere Sicherheitshinweise