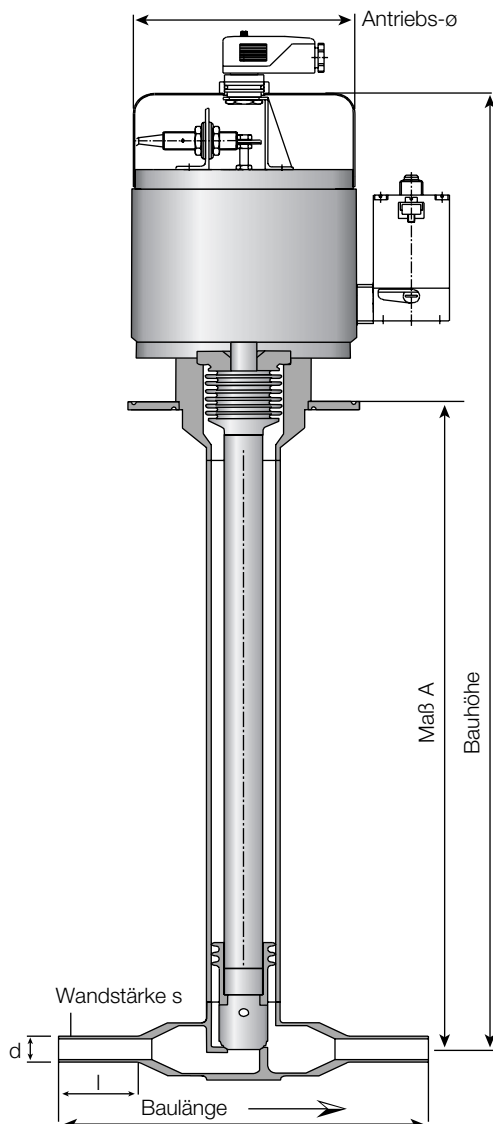


Durchgangs-Absperr-Kaltventil PN 25/40 pneumatisch betätigt

Faltenbalg oben

allgemeine Merkmale (identisch bei allen Armaturen der Serie 3200)

Medien	N ₂ , O ₂ , H ₂ , Ar, N ₂ O (Lachgas), CO ₂ , andere Medien möglich; bitte Medien bei Bestellung immer angeben	
Technische Daten	Standardausführung	Zusätze und Modifikationen
Gehäuse-Werkstoff:	1.4404 oder 1.4571	andere Werkstoffe möglich, bitte angeben
Betriebstemperatur:	-196°C bis +50°C (bei Werkstoff 1.4404) -253°C bis +50°C (bei Werkstoff 1.4571)	
Abdichtung im Sitz:	Metall/Weichdichtung (PCTFE) Leckrate <10 ⁻⁶ mbar x l/sec.	andere Kunststoffe, Metall/Metall, Sonderlegierungen
Spindelandichtung:	mit Faltenbalg und Sicherheits-O-Ring (Viton)	andere Werkstoffe (f. O-Ring) möglich, bitte angeben
Abdichtung nach außen:	mit Metalldichtung Leckrate: <10 ⁻⁸ mbar x l/sec. He-Dichtheitsprüfung (Vakuummethode)	
Anschluß:	Anschweißenden	andere Anschlüsse, auch in zölligen Maßen, möglich
Reinheit:	öl- und fettfrei im Medienraum	Montage im Reinraum, elektrolyt. Politur Ra < 0,4/0,25µm
Druckprüfung:	AD 2000-A4	
Bescheinigung:		nach EN 10204-3.1 für drucktragende medienberührte Teile ATEX bei Zone1, Zone2
Einbaulage:	Antrieb nach oben bzw. max. 30° zur Senkrechten geneigt	



DN	Sitz ø	Standard-anschluß (d,s,l)	Bau-länge	Bau-höhe	Antrieb ø	Maß A	Best.-Nr.
4	10	6,0 x 1,0 x 25	115	425	96	250	18-3200
6	10	8,0 x 1,0 x 25	115	425	96	250	18-3201
8	10	10,0 x 1,0 x 25	115	425	96	250	18-3202
10	10	12,0 x 1,0 x 25	115	425	96	250	18-3203

alle Maße in mm

Technische Daten	
Antrieb:	Steuerdruck: 6 bar max. (Standardausführung) mit Kolbensteuerung
Zubehör:	3/2-Wege-Magnet-Steuerventil 230V/50Hz oder 24 V= (auch ex-geschützt) Endlagenschalter (auch ex-geschützt) mit Verkabelung, Dose und Stecker
Optionen:	Einschweißflansch (bitte ø angeben) Vakuumisolierung Schnüffelbohrung

Achtung! Bitte bei Bestellung angeben:

- Medien und Betriebstemperatur
- „drucklos offen“, „drucklos geschlossen“