

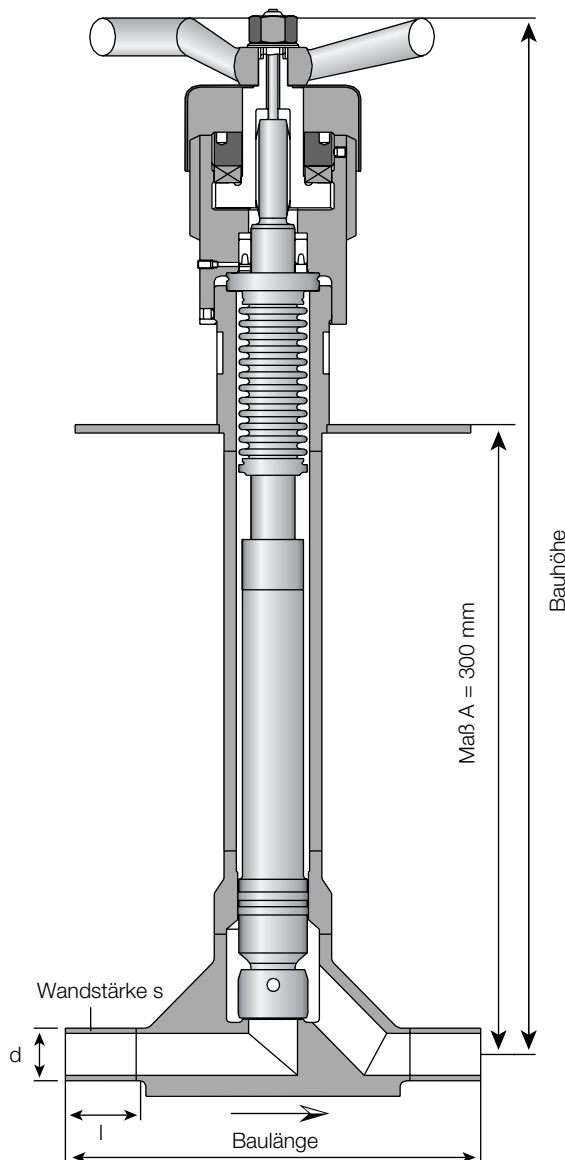
# Durchgangs-Absperr-Kaltventil PN 250 handbetätigt

**allgemeine Merkmale (identisch bei allen Armaturen der Serie 4200)**

|                         |   |   |
|-------------------------|---|---|
| <b>Medien</b>           | N <sub>2</sub> , O <sub>2</sub> , H <sub>2</sub> , Ar, N <sub>2</sub> O (Lachgas), CO <sub>2</sub> , andere Medien möglich; bitte Medien bei Bestellung immer angeben |   |
| <b>Technische Daten</b> | <b>Standardausführung</b>   | <b>Zusätze und Modifikationen</b>                           |
| Gehäuse-Werkstoff:      | 1.4404 oder 1.4571  | andere Werkstoffe auf Anfrage                               |
| Abdichtung im Sitz*:    | Metall/Weichdichtung (PCTFE)<br>Leckrate <10 <sup>-6</sup> mbar x l/sec.  | andere Kunststoffe, Metall/Metall, Sonderlegierung          |
| Spindelabdichtung**:    | Faltenbalg und Sicherheitsstopfbuchse (Nutring Viton)   | andere Werkstoffe (f. Nutring) möglich, bitte angeben       |
| Abdichtung nach außen:  | mit Metalledichtung<br>Leckrate: <10 <sup>-8</sup> mbar x l/sec.<br>He-Dichtheitsprüfung (Vakuummethode)  |   |
| Anschluß:               | Anschweißenden  | andere Anschlüsse möglich, bitte angeben                    |
| Reinheit:               | öl- und fettfrei im Medienraum  | Montage im Reinraum; elektrolyt. Politur Ra < 0,4/0,25µm    |
| Druckprüfung:           | AD 2000-A4  |   |
| Bescheinigung:          |   | nach EN 10204-3.1<br>für drucktragende medienberührte Teile |

\*entfällt bei Filter

\*\*entfällt bei Rückschlagventil und Filter



|                         |   |
|-------------------------|---|
| <b>Technische Daten</b> |   |
| Betriebstemperatur:     | -196°C bis +50°C bei Werkstoff 1.4404<br>-253°C bis +50°C bei Werkstoff 1.4571            |
| Einbaulage:             | Antrieb nach oben bzw. max. 30° zur Senkrechten geneigt                                   |
| Optionen:               | Einschweißflansch (bitte ø angeben)<br>Vakuumisolierung                                   |
| Zubehör:                | kugelgelagerter Antrieb<br>Stellungsanzeige<br>durch Stift am Handrad<br>Schnüffelbohrung |

| DN | Sitz ø | Standardanschluß (d,s,l) | Baulänge | Bauhöhe | Best.-Nr.    |
|----|--------|--------------------------|----------|---------|--------------|
| 4  | 10     | 6,0 x 1,0 x 25           | 130      | 455     | 14-4200.13.1 |
| 6  | 10     | 8,0 x 1,0 x 25           | 130      | 455     | 14-4201.13.1 |
| 8  | 10     | 12,0 x 1,5 x 25          | 130      | 455     | 14-4202.13.1 |
| 10 | 10     | 14,0 x 2,0 x 25          | 130      | 455     | 14-4203.13.1 |
| 15 | 20     | 20,0 x 2,5 x 25          | 170      | 500     | 14-4204.13.1 |
| 20 | 20     | 25,0 x 2,5 x 25          | 170      | 500     | 14-4205.13.1 |
| 25 | 25     | 30,0 x 3,0 x 25          | 200      | 500     | 14-4206.13.1 |

CE-Kennzeichen, falls nach Druckgeräterichtlinie erforderlich

alle Maße in mm

**Achtung! Bitte bei Bestellung angeben:**  
• Medien und Betriebstemperatur