

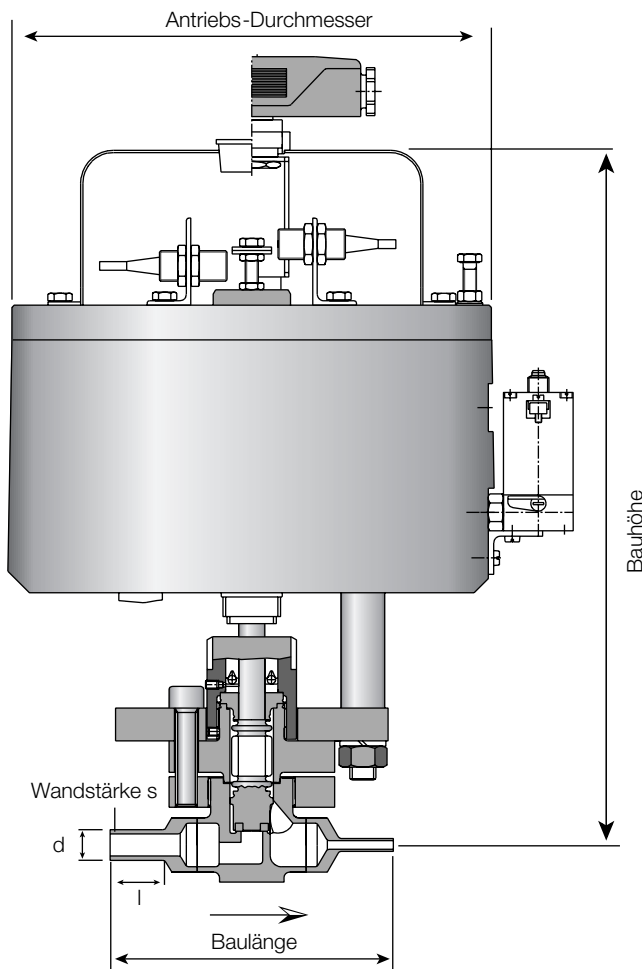
Durchgangs-Absperrventil PN 250 pneumatisch betätigt

allgemeine Merkmale (identisch bei allen Armaturen der Serie 4200)

Medien	N ₂ , O ₂ , H ₂ , Ar, N ₂ O (Lachgas), CO ₂ , andere Medien möglich; bitte Medien bei Bestellung immer angeben	
Technische Daten	Standardausführung	Zusätze und Modifikationen
Gehäuse-Werkstoff:	1.4404 oder 1.4571	andere Werkstoffe auf Anfrage
Abdichtung im Sitz*:	Metall/Weichdichtung (PCTFE) Leckrate <10 ⁻⁶ mbar x l/sec.	andere Kunststoffe, Metall/Metall, Sonderlegierung
Spindelabdichtung**:	Faltenbalg und Sicherheitsstopfbuchse (Nutting Viton)	andere Werkstoffe (f. Nutring) möglich, bitte angeben
Abdichtung nach außen:	mit Metalldichtung Leckrate: <10 ⁻⁸ mbar x l/sec. He-Dichtheitsprüfung (Vakuummethode)	
Anschluß:	Anschweißenden	andere Anschlüsse möglich, bitte angeben
Reinheit:	öl- und fettfrei im Medienraum	Montage im Reinraum; elektrolyt. Politur Ra < 0,4/0,25µm
Druckprüfung:	AD 2000-A4	
Bescheinigung:		nach EN 10204-3.1 für drucktragende medienberührte Teile

*entfällt bei Filter

**entfällt bei Rückschlagventil und Filter



Technische Daten	
Betriebstemperatur:	-30°C bis +50°C
Antrieb:	mit Kolbensteuerung Steuerdruck: max. 6 bar (Standardausführung)
Standard:	Schnüffelbohrung
Optionen:	Membranantrieb
Zubehör:	3/2-Wege-Magnet-Steuerventil 230V/50Hz oder 24 V= (auch ex-gesch.) Endschalter (auch ex-geschützt) m. Verkabelung, Dose und Stecker;

DN	Sitz ø	Standard-ananschluß (d,s,l)	Bau-länge	Bau-höhe	Antriebs-ø	Best.-Nr.
4	10	6,0 x 1,0 x 25	130	320	220	18-4200
6	10	8,0 x 1,0 x 25	130	320	220	18-4201
8	10	12,0 x 1,5 x 25	130	320	220	18-4202
10	10	14,0 x 2,0 x 25	130	320	220	18-4203
15	20	20,0 x 2,5 x 25	170	405	285	18-4204
20	20	25,0 x 2,5 x 25	170	405	285	18-4205
25	25	30,0 x 3,0 x 25	200	425	400	18-4206

CE-Kennzeichen, falls nach Druckgeräterichtlinie erforderlich

alle Maße in mm

Achtung! Bitte bei Bestellung angeben:

- Medien und Betriebstemperatur
- „drucklos offen“ oder „geschlossen“