

# Durchgangs-Absperrventil PN250 pneumatisch betätigt

**allgemeine Merkmale (identisch bei allen Armaturen der Serie 4300)**

<b>Medien</b>	N <sub>2</sub> , O <sub>2</sub> , H <sub>2</sub> , Ar, N <sub>2</sub> O (Lachgas), CO <sub>2</sub> , andere Medien möglich; bitte Medien bei Bestellung immer angeben	
<b>Technische Daten</b>	<b>Standardausführung</b>	<b>Zusätze und Modifikationen</b>
Gehäuse-Werkstoff:	1.4404 oder 1.4571	andere Werkstoffe auf Anfrage
Abdichtung im Sitz:	Metall/Weichdichtung (PCTFE) Leckrate <10 <sup>-6</sup> mbar x l/sec.	andere Kunststoffe, Metall/Metall, Sonderlegierung
Spindelabdichtung:	mit Faltenbalg und Sicherheitsstopfbuchse (Nutting Viton)	andere Werkstoffe (f. Nutring) möglich, bitte angeben
Abdichtung nach außen:	mit Metalledichtung Leckrate: <10 <sup>-8</sup> mbar x l/sec. He-Dichtheitsprüfung (Vakuummethode)	
Anschluß:	Anschweißenden	andere Anschlüsse möglich, bitte angeben
Reinheit:	öl- und fettfrei im Medienraum	Montage im Reinraum; elektrolyt. Politur Ra < 0,4/0,25µm
Druckprüfung:	AD 2000-A4	
Bescheinigung:		nach EN 10204-3.1 für drucktragende medienberührte Teile

DN	Standard-anschluß (d,s,l)	Antriebs-ø	Bau-länge	Bau-höhe	Best.-Nr. S.4300
4	6,0 x 1,0	155	220	240	18-4300
6	8,0 x 1,0	155	220	240	18-4301
8	12,0 x 1,5	155	220	240	18-4302
10	14,0 x 2,0	155	220	240	18-4303
12	17,2 x 2,0	220	270	240	18-4304

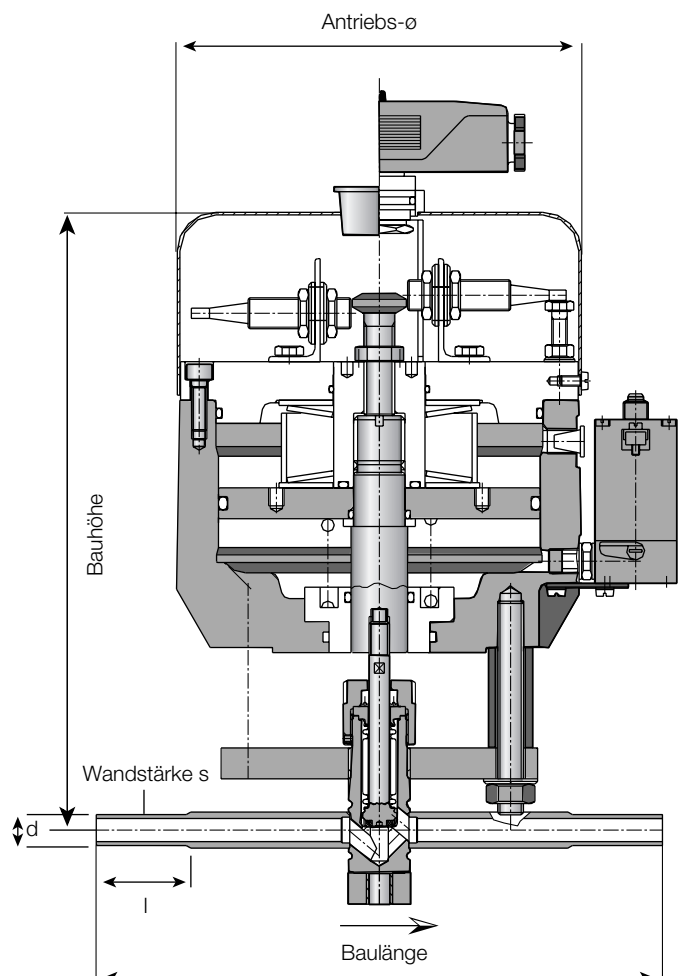
CE-Kennzeichen, falls nach Druckgeräterichtlinie erforderlich

alle Maße in mm

Technische Daten	
Betriebstemperatur:	-30°C bis +50°C
Antrieb	Steuerdruck: 6 bar max. (Standardausführung) mit Kolbensteuerung
Zubehör:	3/2-Wege-Magnet-Steuerventil 230V/50Hz oder 24 V=, auch ex-geschützt Endschalter (auch ex-geschützt) mit Verkabelung, Dose und Stecker
Optionen:	Schnüffelbohrung Handnotübersteuerung

**Achtung! Bitte bei Bestellung angeben:**

- Medien und Betriebstemperatur
- „drucklos offen“, „drucklos geschlossen“



Stand 02/2006 • Änderungen vorbehalten • Keine Haftung für Irrtümer und Druckfehler • Beachten Sie unsere Sicherheitshinweise